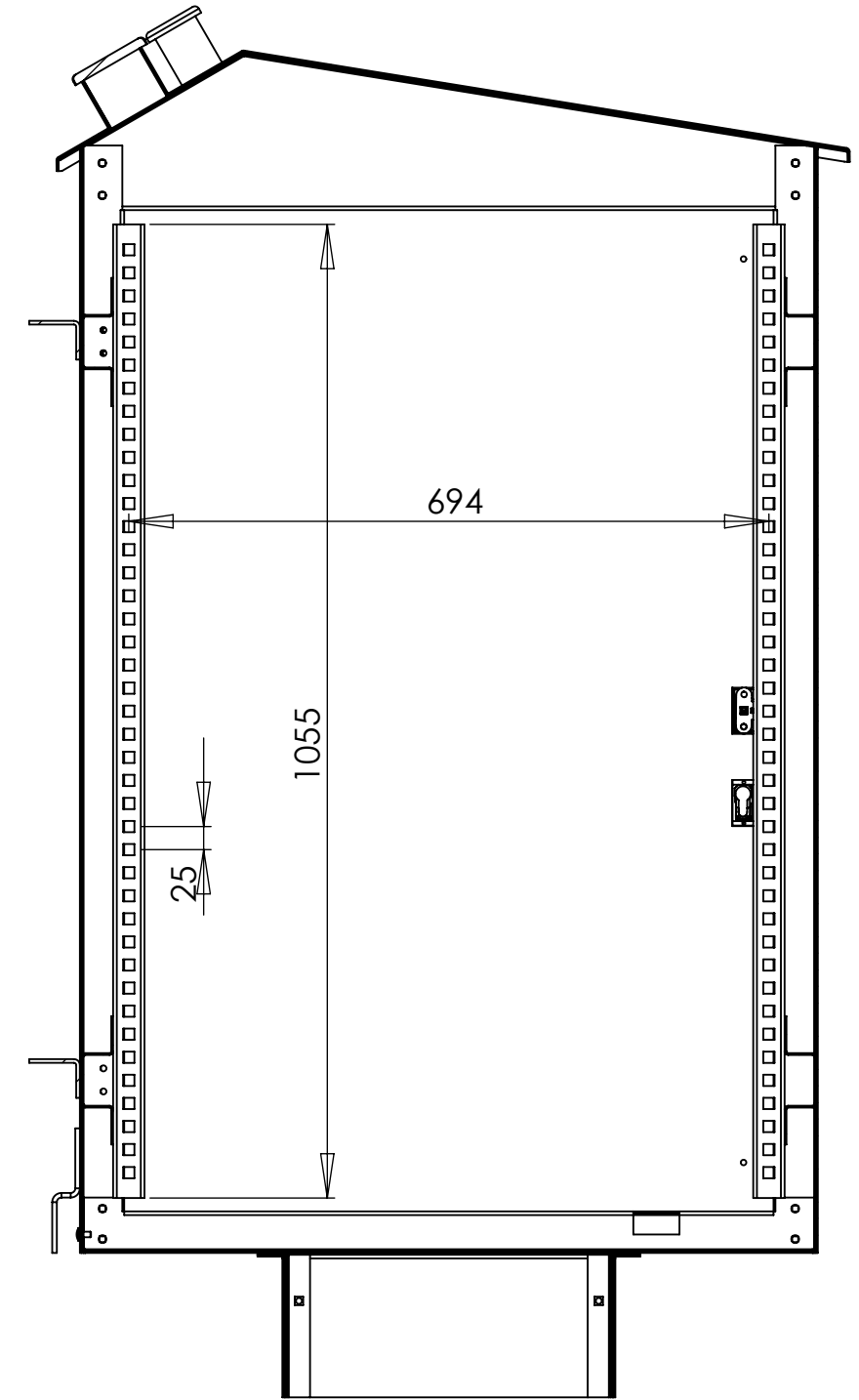
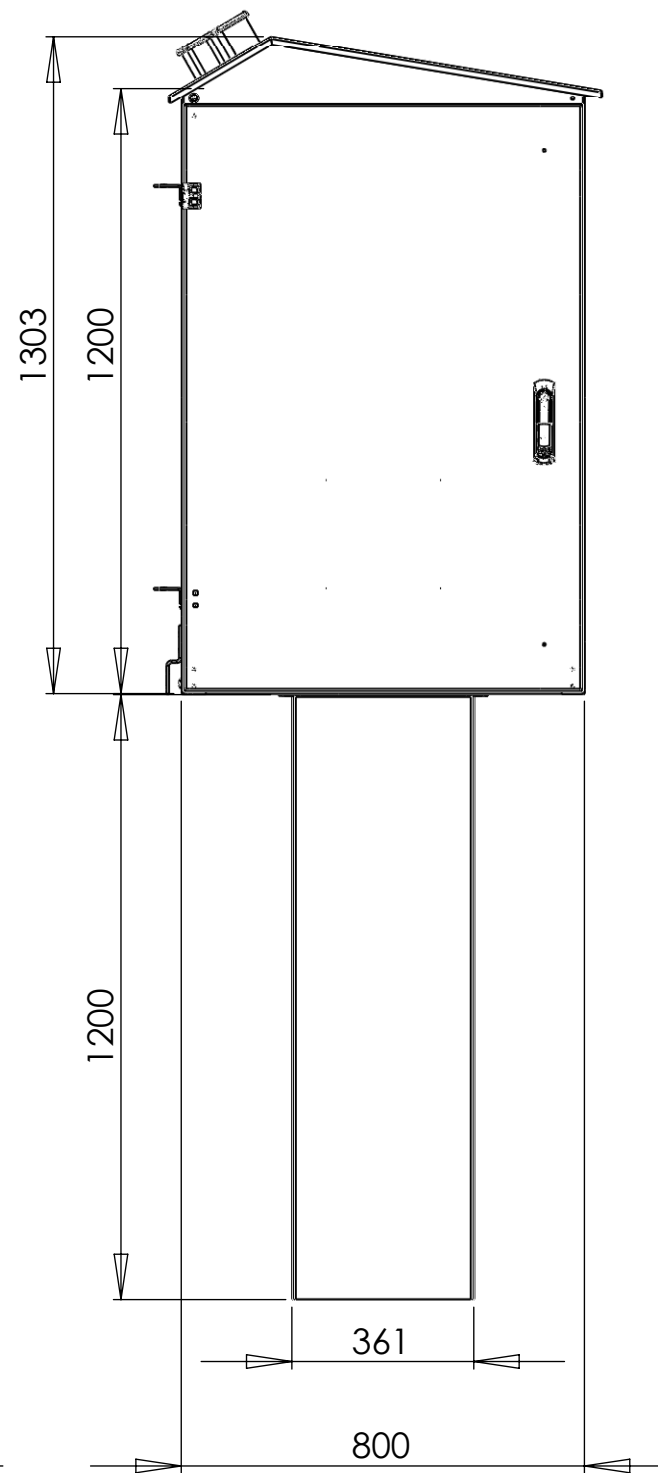
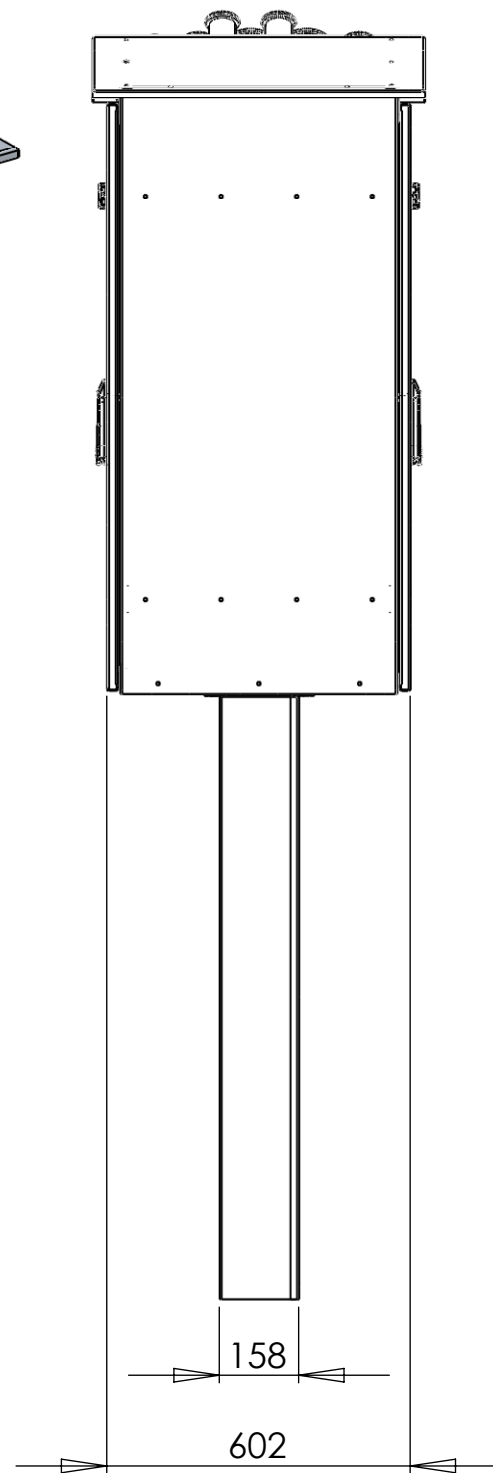
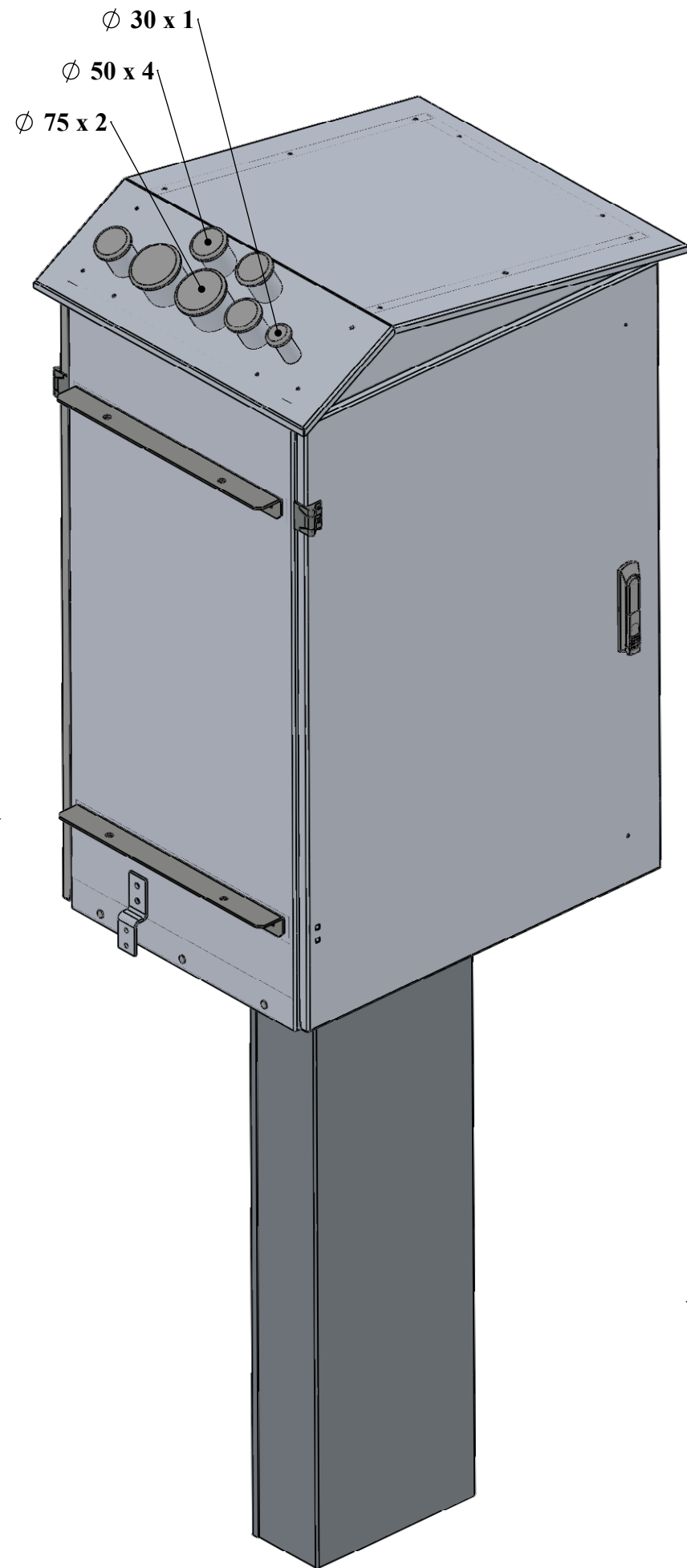


Kolor: 7035



PRZEKRÓJ

H.Sypniewski
 Ul. Dębowa 41
 65-124 Zielona Góra

WAGA [g]:

STAN RYSUNKU PDM:
 Zwolniony

POKRYCIE :
 .

KOLOR :
 7035

| | NAZWISKO | PODPIS | DATA |
|---------------|---------------|--------|---------------------------|
| RYSOWAŁ | Chruszczewski | | 11 stycznia 2013 09:48:55 |
| SPRAWDZAŁ | Perlikiewicz | | 11 stycznia 2013 09:48:55 |
| ZATWIERDZAŁ | Czerw | | 11 stycznia 2013 09:48:55 |
| ZWOLNIENIE TJ | Barwiński | | |

NAZWA : **Rozdzielnica aluminiowa skręcana + kanał kablowy**

SKALA
 1:50

Indeks materiałowy: 0-04-0-1041-300-0008

ARKUSZ :
 A4/A3

Plik: **Karta katalogowa rozdzielnica słupowa skręcana**

Rev.
A-01

FORMATKA
X

SZT/ARK
1szt/1ark

MATERIAŁ:
 =

Ilość stron: 1
 Numer strony: 1