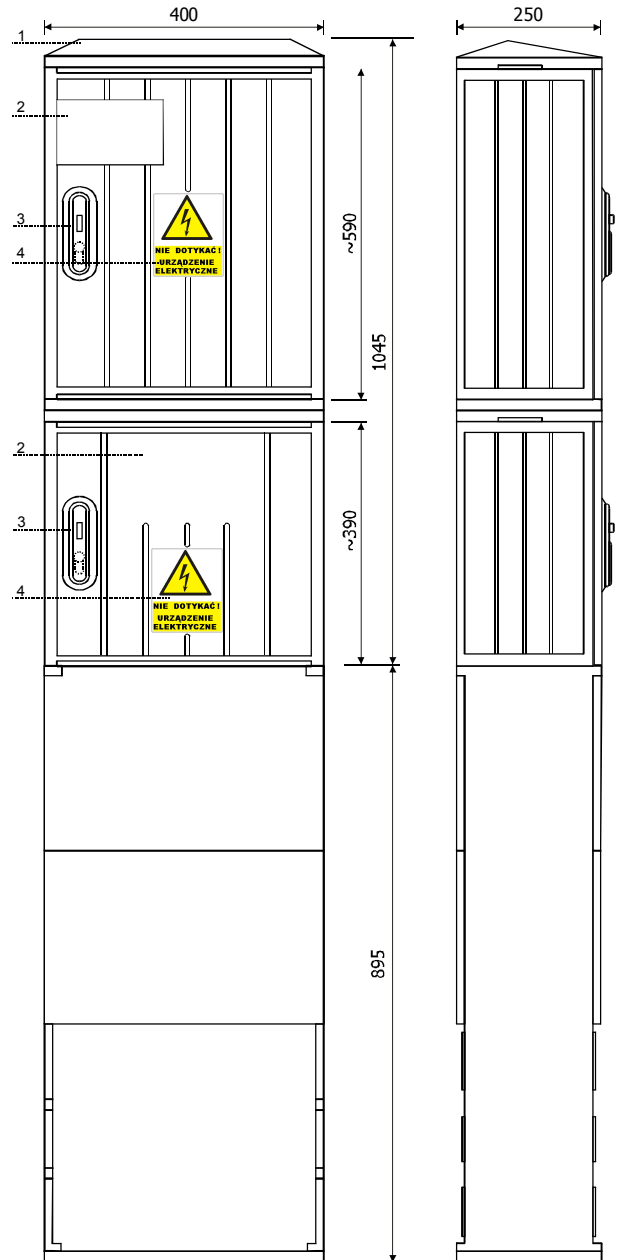
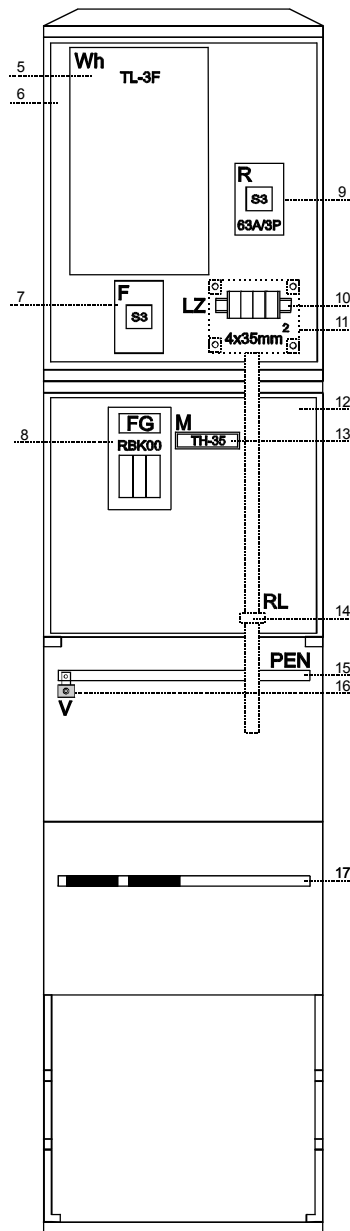
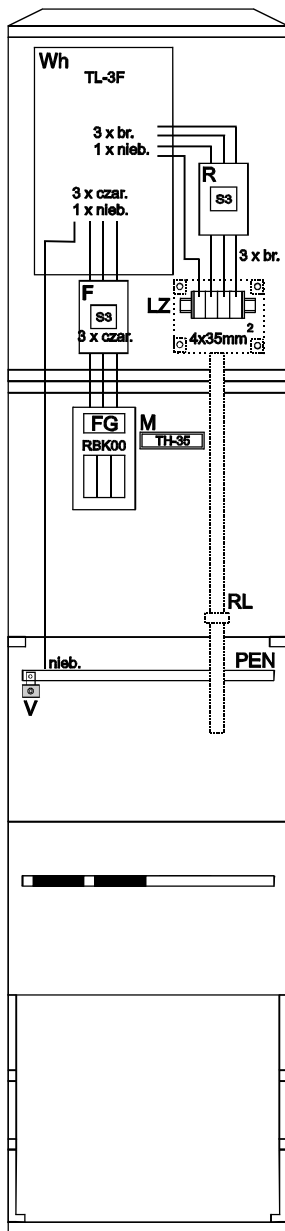


Złącze ZK1-1P na fundamencie w obudowie OPS 44F+46D-LAKIEROWANE

KOD 1680-003-1250

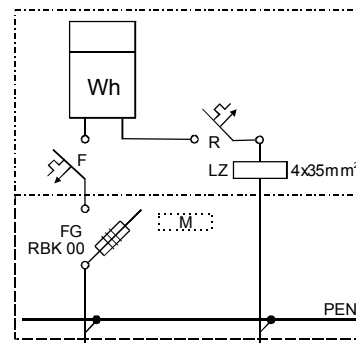
Index 0-07-0-5402-032-0668

Podłączenie przewodów :



Wyposażenie :

1. Obudowa OPS 44F+46D (daszek skośny, fundament)
2. Miejsce opisowe
3. Zamek, ucho
4. Tabliczka ostrzegawcza
5. Tablica licznikowa / miejsce na licznik pomiaru energii Wh
6. Płyta montażowa PVC 5mm
7. S3 miejsce na zabezpieczenie przedlicznikowe F
8. Rozłącznik RBK 00 / zabezpieczenie główne FG
9. S3 + zabezpieczenie zalicznikowe / rozłącznik R63A/3P
10. Listwa zaciskowa LZ 4x35mm²
11. Osłona listwy zaciskowej LZ
12. Blacha montażowa
13. Szyna TH-35 / miejsce na moduł komunikacyjny M
14. Rura ochronna RL
15. Szyna PEN
16. V klema
17. Kątownik uchwytu kablowego z uchwytami



Uwagi :

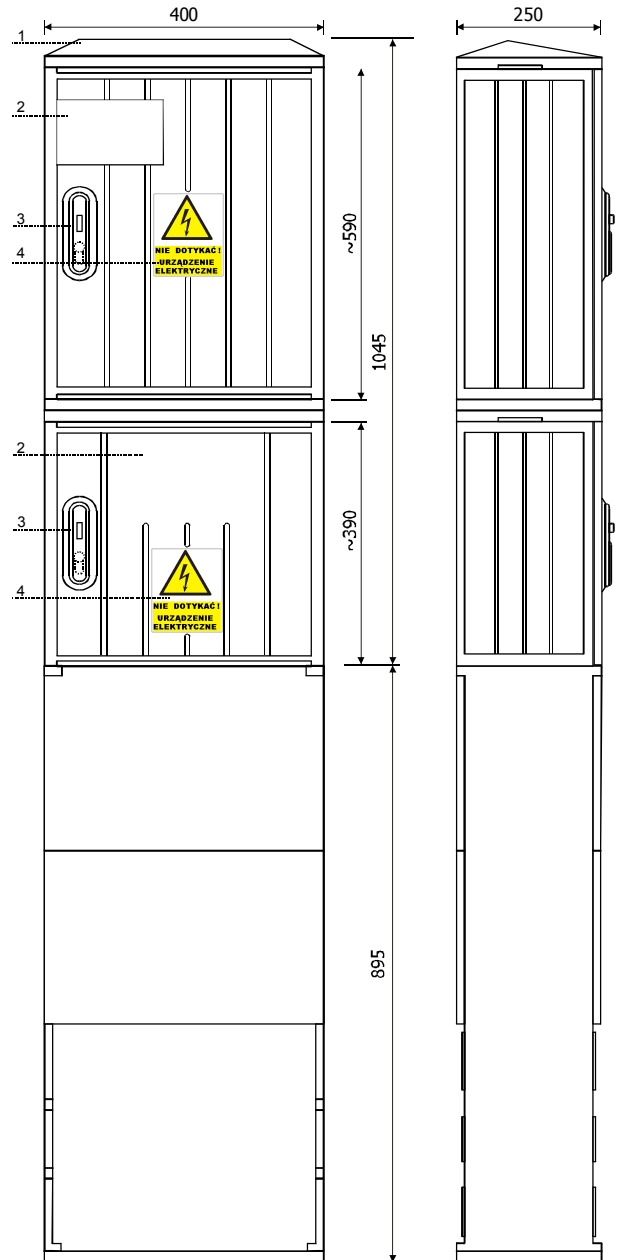
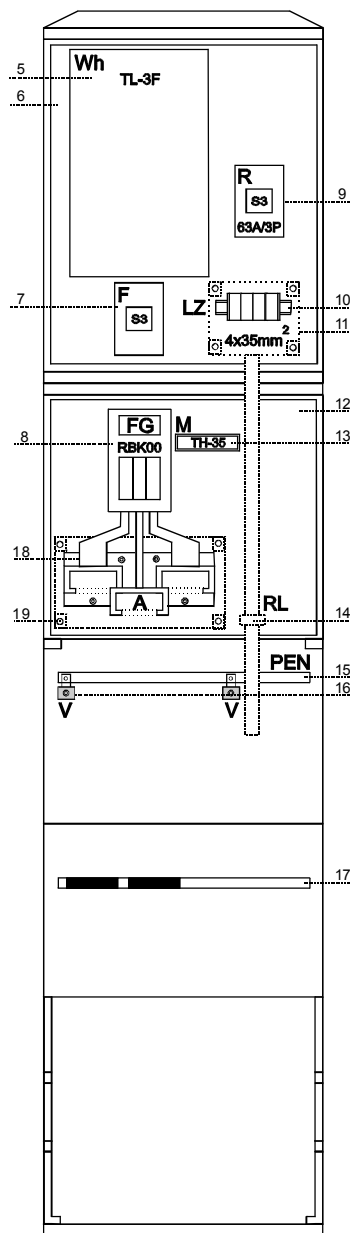
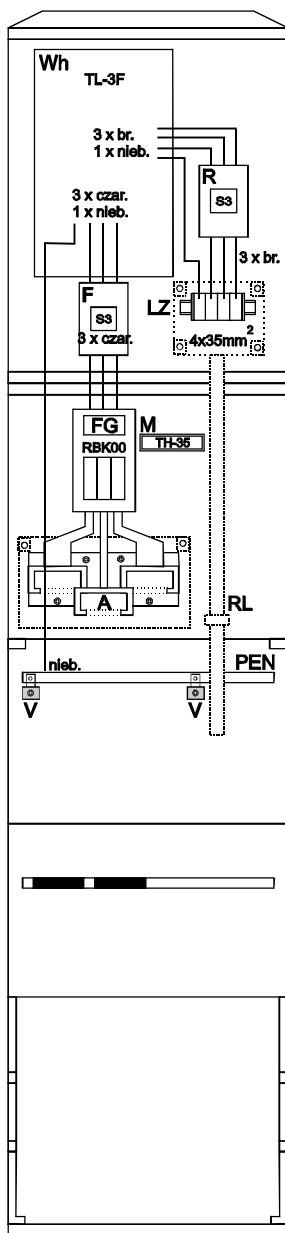
1. Szyna PEN - płaskownik miedziany Cu 40 x 5
2. Listwa LZ z zaciskami śrubowymi typu IMBUS
3. Przewody połączeniowe o przekroju 10mm²
4. Przewód PEN - niebieski na całej długości z żółto zielonymi oznacznikami przy zaciskach.
5. Szyna TH - 35 z miejscem na 4 moduły
6. Przewody do licznika czarne, od licznika do LZ brązowe
7. Szyna PEN z przodu

Złącze ZK1x-1P na fundamencie w obudowie OPS 44F+46D-LAKIEROWANE

KOD 1680-003-1037

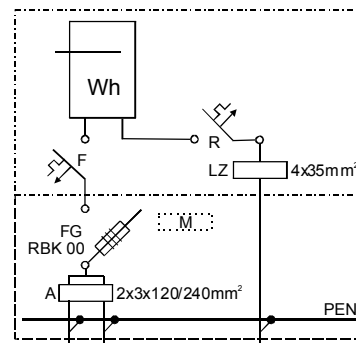
Index 0-07-0-5402-032-0662

Podłączenie przewodów :



Wyposażenie :

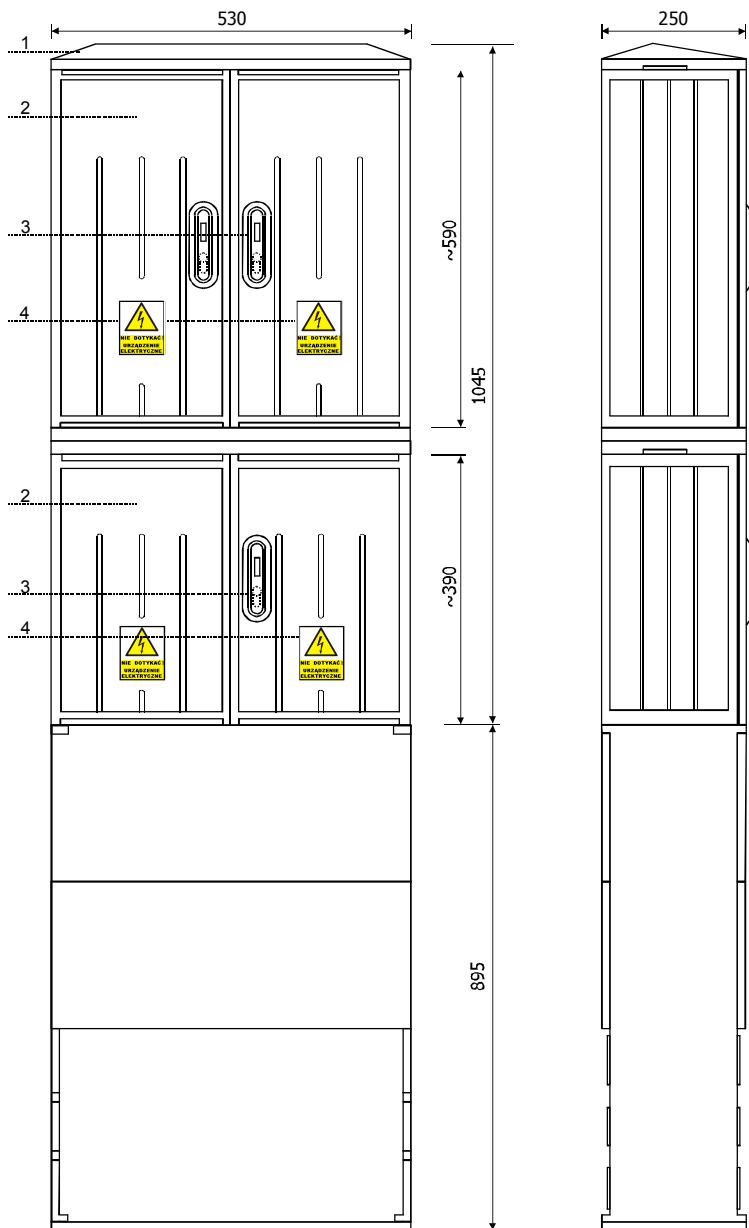
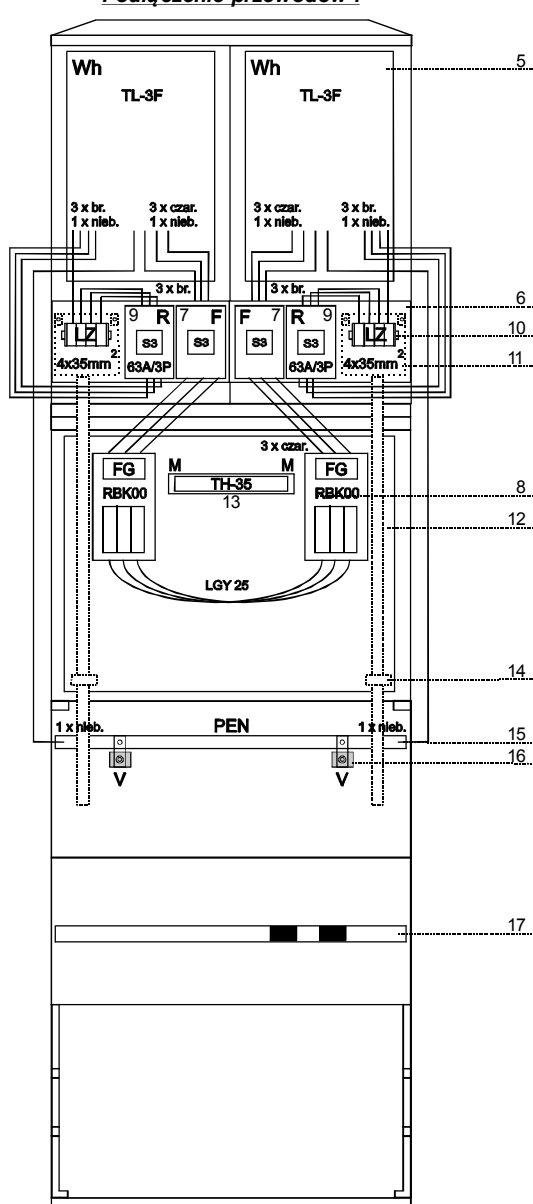
1. Obudowa OPS 44F+46D (daszek skośny, fundament)
2. Miejsce opisowe
3. Zamek, ucho
4. Tabliczka ostrzegawcza
5. Tablica licznikowa / miejsce na licznik pomiaru energii Wh
6. Płyta montażowa PVC 5mm
7. S3 miejsce na zabezpieczenie przedlicznikowe F
8. Rozłącznik RBK 00 / zabezpieczenie główne FG
9. S3 + zabezpieczenie zalicznikowe / rozłącznik R63A/3P
10. Listwa zaciskowa LZ 4x35mm²
11. Osłona listwy zaciskowej LZ
12. Blacha montażowa
13. Szyna TH-35 / miejsce na moduł komunikacyjny M
14. Rura ochronna RL
15. Szyna PEN
16. V klema
17. Kątownik uchwytu kablowego z uchwytami
18. Rozgałęźnik ZV 120/240mm² / adapter A
19. Osłona rozgałęźnika ZV



Uwagi :

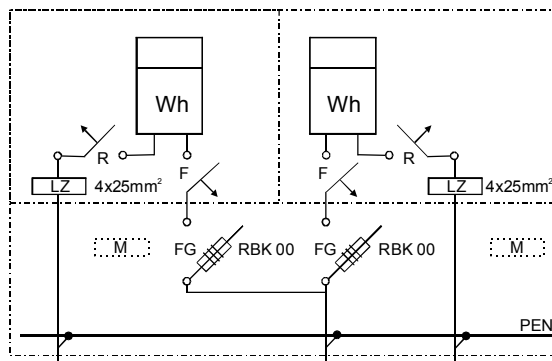
1. Szyna PEN - płaskownik miedziany Cu 40 x 5
2. Listwa LZ z zaciskami śrubowymi typu IMBUS
3. Przewody połączeniowe o przekroju 10mm²
4. Przewód PEN - niebieski na całej długości z żółto zielonymi oznacznikami przy zaciskach.
5. Szyna TH - 35 z miejscem na 4 moduły
6. Przewody do licznika czarne, od licznika do LZ brązowe
7. Szyna PEN z przodu

Podłączenie przewodów :



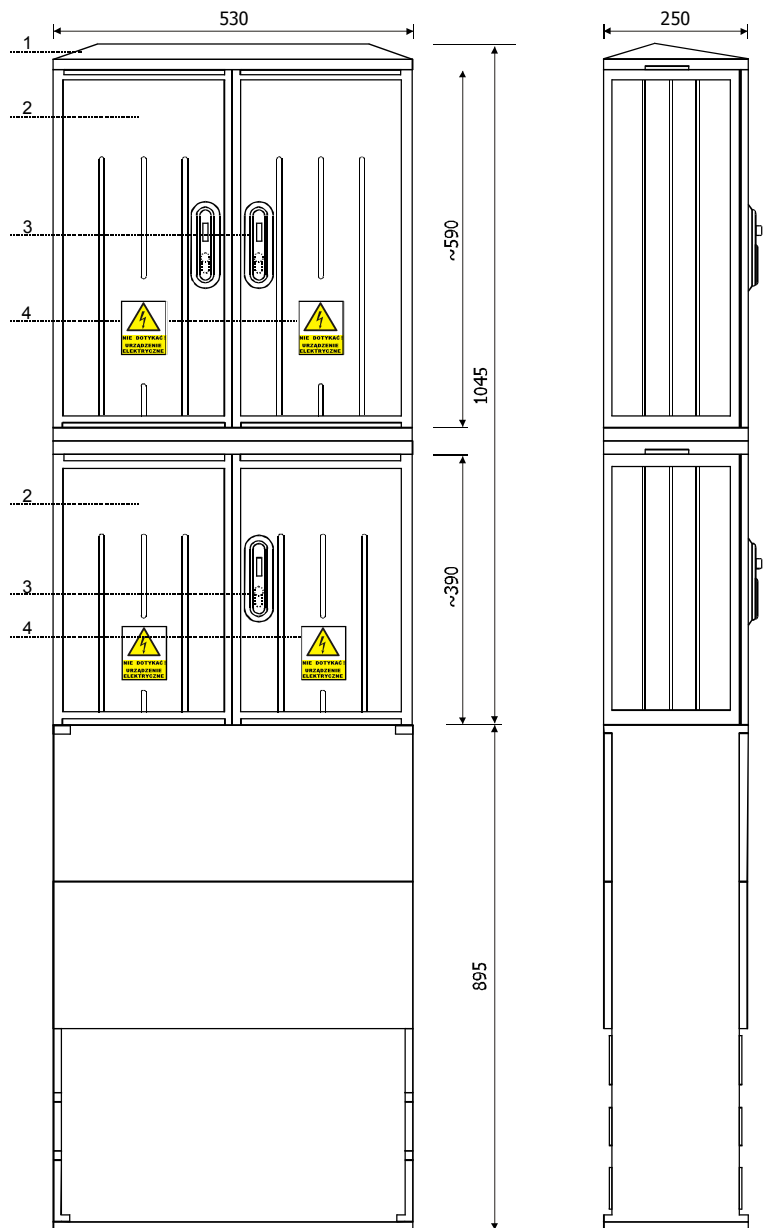
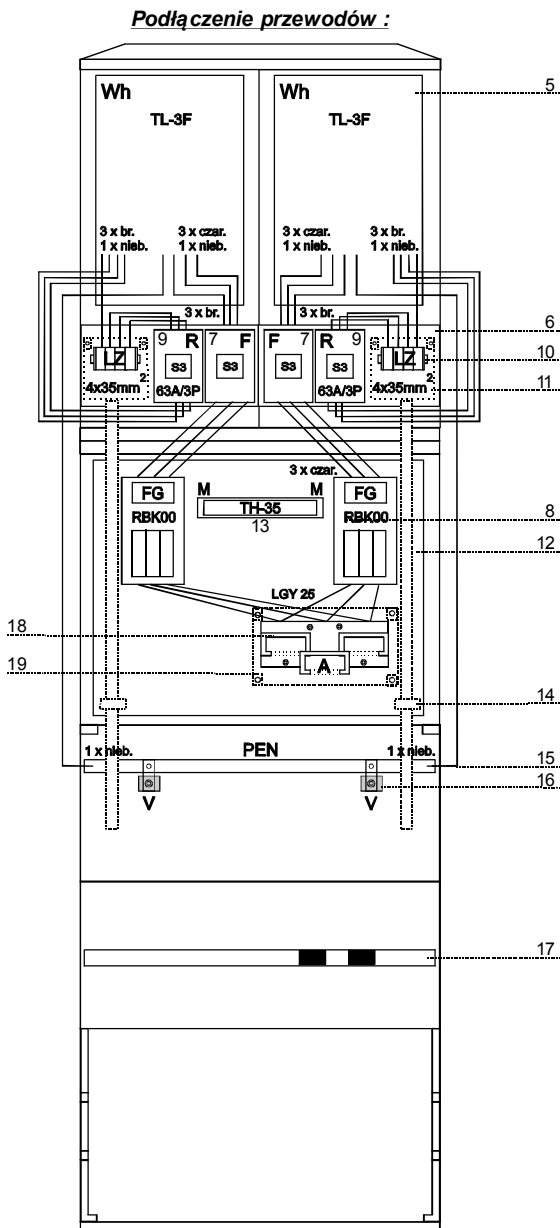
Wyposażenie :

1. Obudowa OPS 54F+56.2D (daszek skośny, fundament)
2. Miejsce opisowe
3. Zamek, ucho
4. Tabliczka ostrzegawcza
5. Tablica licznikowa / miejsce na licznik pomiaru energii Wh
6. Blacha montażowa
7. S3 miejsce na zabezpieczenie przedlicznikowe F
8. Rozłącznik RBK 00 / zabezpieczenie główne FG
9. S3 miejsce na zabezpieczenie zalicznikowe R
10. Listwa zaciskowa LZ 4x25mm²
11. Osłona listwy zaciskowej LZ
12. Blacha montażowa
13. Szyna TH-35 / miejsce na moduł komunikacyjny M
14. Rura ochronna RL
15. Szyna PEN
16. V klema
17. Kątownik uchwytu kablowego z uchwytami



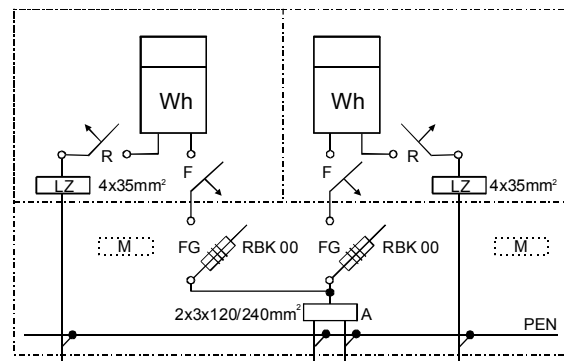
Uwagi :

1. Szyna PEN - płaskownik miedziany Cu 40 x 5
2. Listwa LZ z zaciskami śrubowymi typu IMBUS
3. Przewody połączeniowe o przekroju 10mm²
4. Przewód PEN - niebieski na całej długości z żółto zielonymi oznacznikami przy zaciskach.
5. Szyna TH - 35 z miejscem na 4 moduły
6. Przewody do licznika czarne, od licznika do LZ brązowe
7. Szyna PEN z przodu



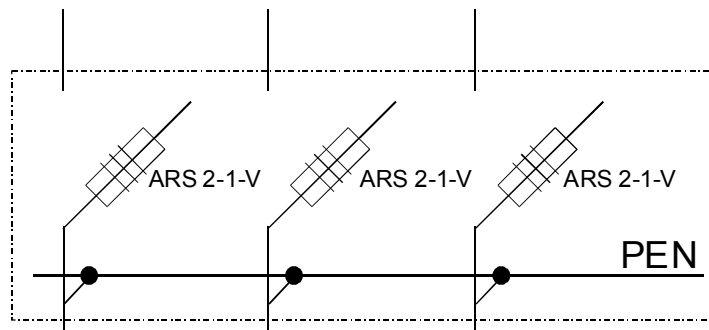
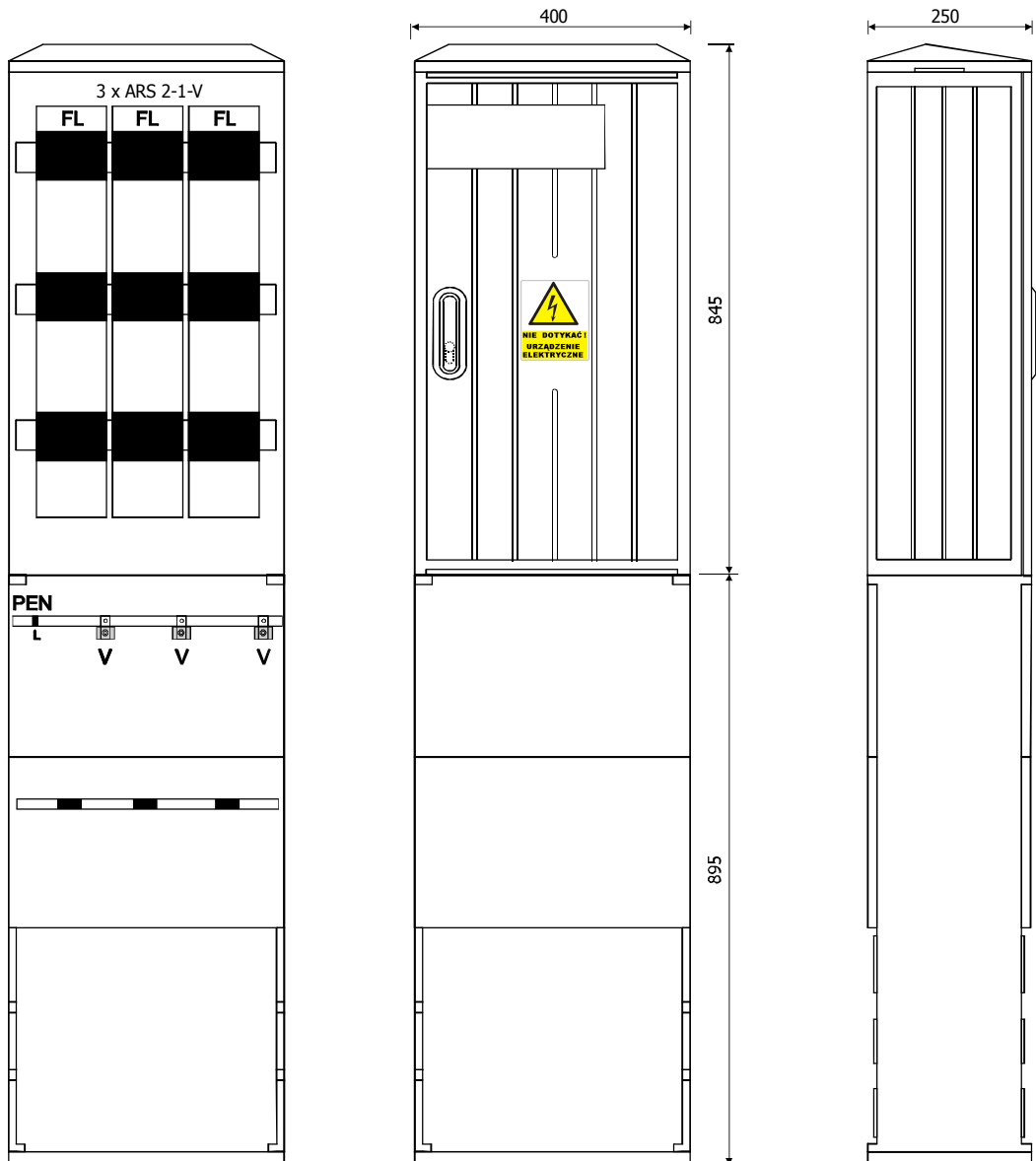
Wyposażenie :

1. Obudowa OPS 54F+56.2D (daszek skośny, fundament)
2. Miejsce opisowe
3. Zamek, ucho
4. Tabliczka ostrzegawcza
5. Tablica licznikowa / miejsce na licznik pomiaru energii Wh
6. Blacha montażowa
7. S3 miejsce na zabezpieczenie przedlicznikowe F
8. Rozłącznik RBK 00 / zabezpieczenie główne FG
9. S3 + zabezpieczenie zalicznikowe / rozłącznik R63A/3P
10. Listwa zaciskowa LZ 4x35mm²
11. Osłona listwy zaciskowej LZ
12. Blacha montażowa
13. Szyna TH-35 / miejsce na moduł komunikacyjny M
14. Rura ochronna RL
15. Szyna PEN
16. V klema
17. Kątownik uchwytu kablowego z uchwytami
18. Rozgałęźnik ZV 120/240mm² / adapter A
19. Osłona rozgałęźnika ZV



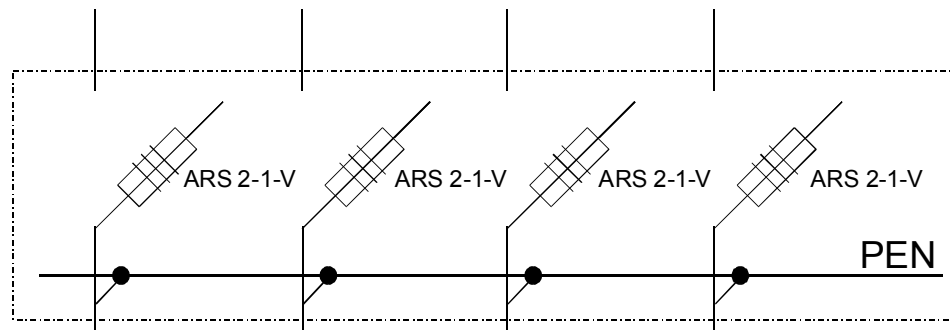
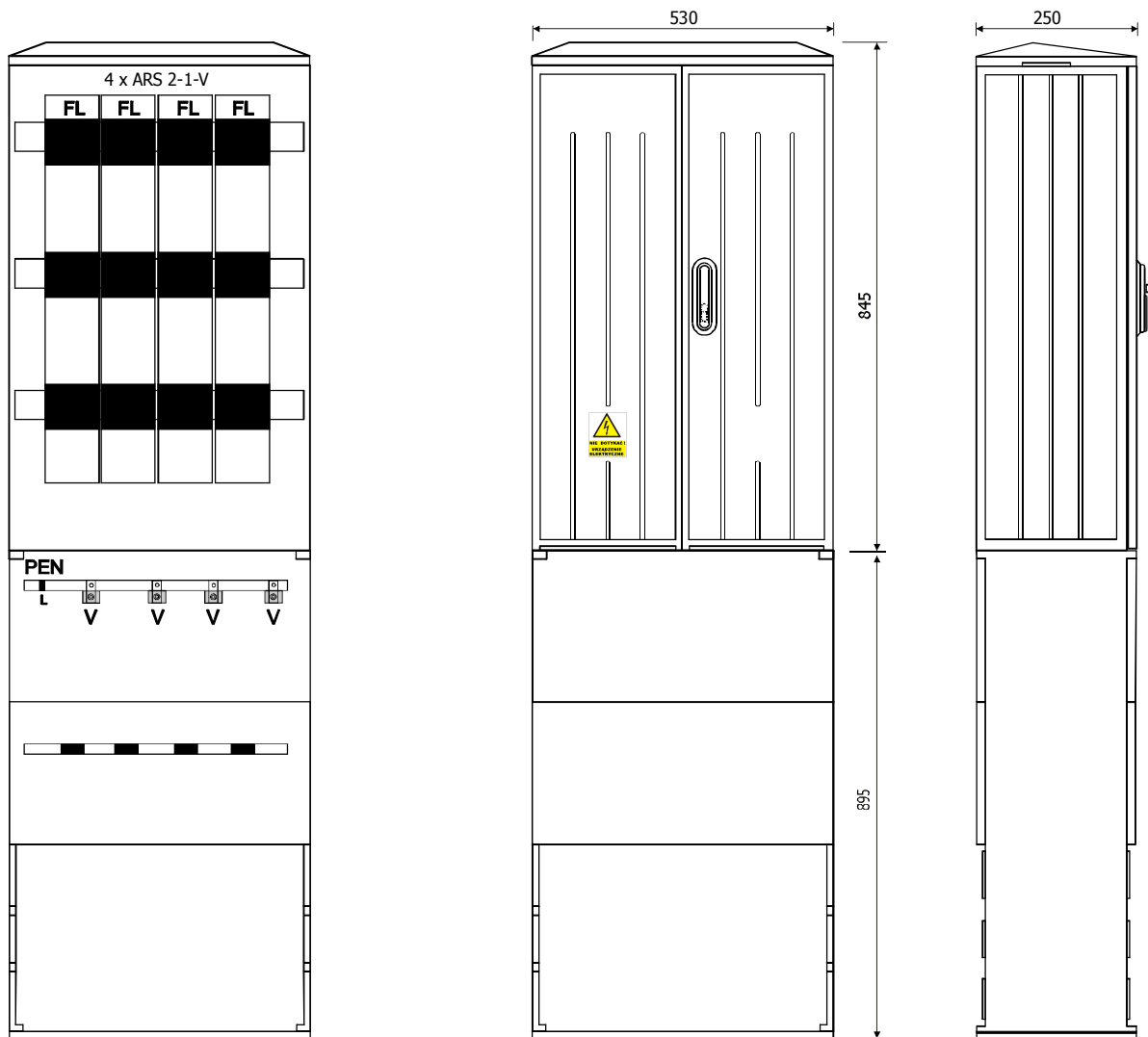
Uwagi :

1. Szyna PEN - płaskownik miedziany Cu 40 x 5
2. Listwa LZ z zaciskami śrubowymi typu IMBUS
3. Przewody połączeniowe o przekroju 10mm²
4. Przewód PEN - niebieski na całej długości z żółto zielonymi oznacznikami przy zaciskach.
5. Szyna TH - 35 z miejscem na 4 moduły
6. Przewody do licznika czarne, od licznika do LZ brązowe
7. Szyna PEN z przodu



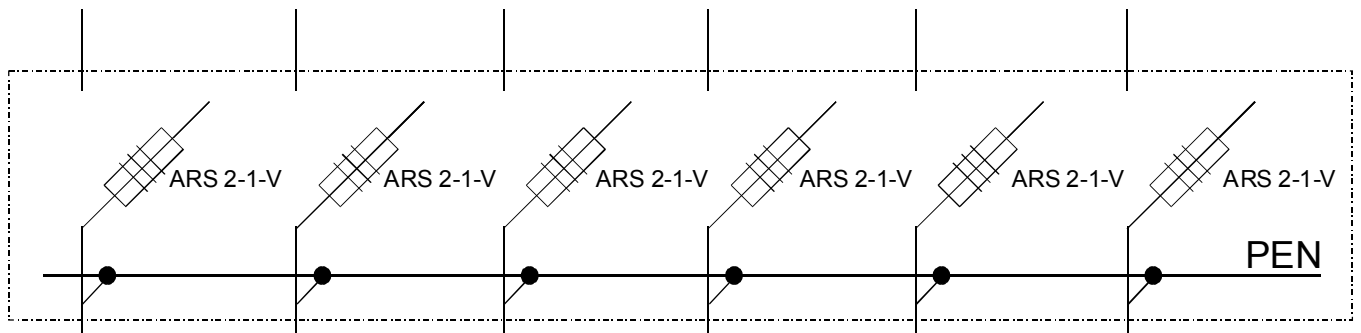
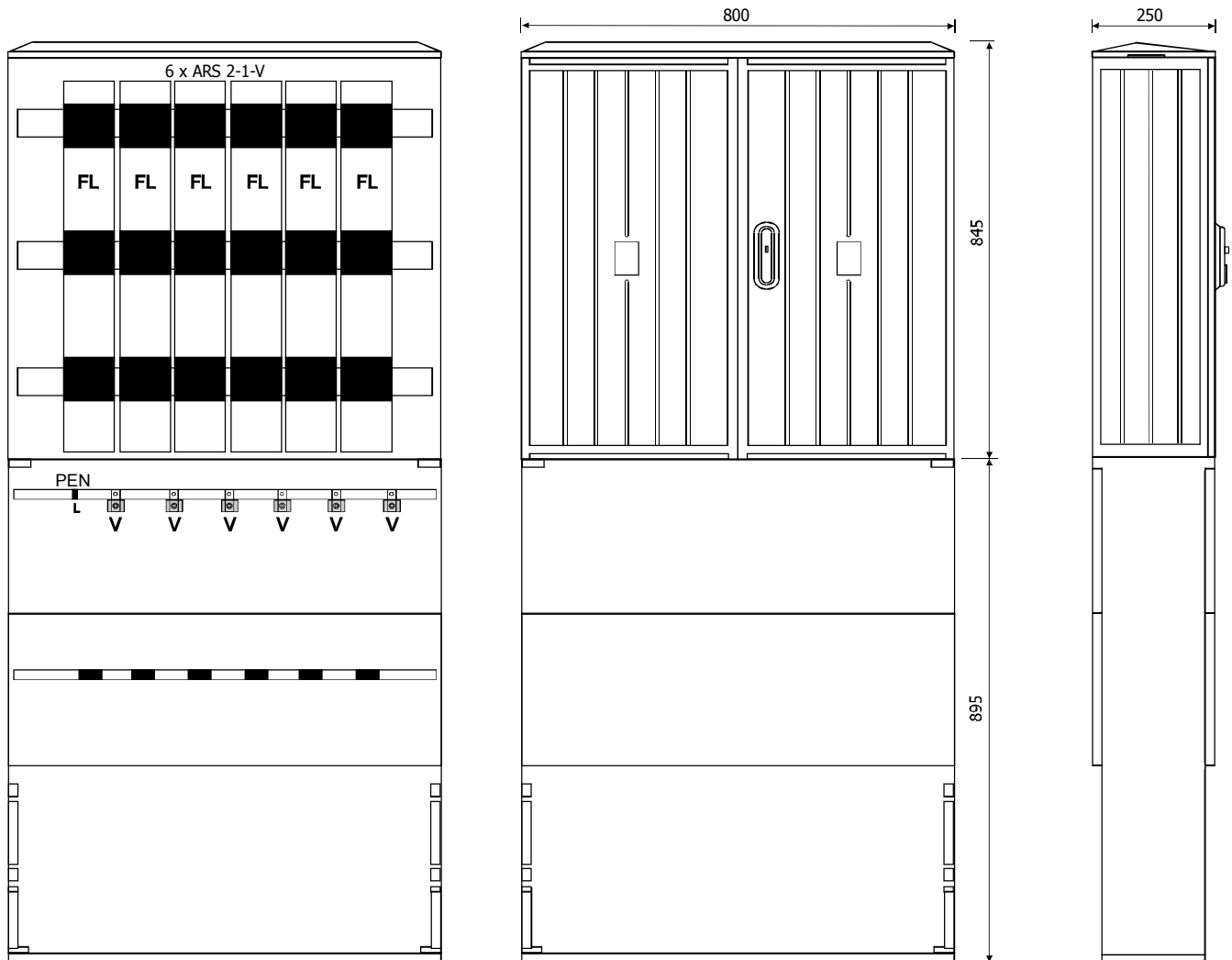
Wyposażenie :

1. Obudowa OPS 48DF IZO (daszek skośny, fundament)
2. Szyny CU
3. Aparaty ARS rozłączane jednofazowo
4. Szyna PEN
5. Kątownik uchwytu kablowego z uchwytami
6. V klemy
7. Profil L w szynie PEN /miejsce do wpięcia uziemienia



Wyposażenie :

1. Obudowa OPS 58DF IZO (daszek skośny, fundament)
2. Szyny CU
3. Aparaty ARS rozłączane jednofazowo
4. Szyna PEN
5. Kątownik uchwytu kablowego z uchwytami
6. V klemy
7. Profil L w szynie PEN /miejsce do wpięcia uziemienia



Wyposażenie :

1. Obudowa OPS 88DF IZO (daszek skośny, fundament)
2. Szyny CU
3. Aparaty ARS rozłączane jednofazowo
4. Szyna PEN
5. Kątownik uchwytu kablowego z uchwytami
6. V klemy
7. Profil L w szynie PEN /miejsce do wpięcia uziemienia